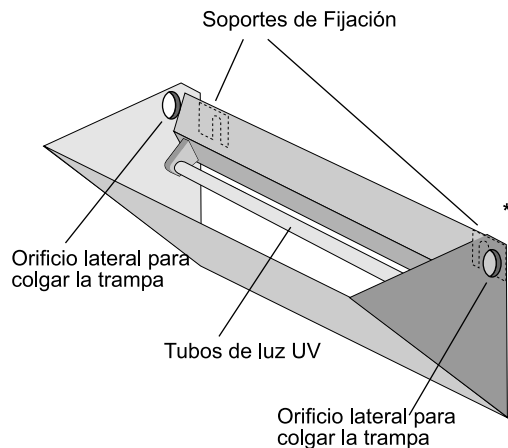
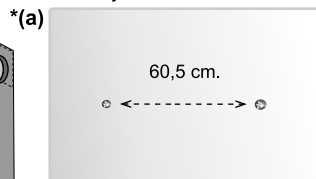


**Figura 1:**  
Instalación del equipo en la pared.

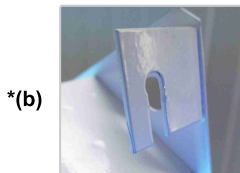


Equipo Instalado



1) Instale los Tornillos de Fijación a la pared a 60,5 cm (aprox.) de separación entre ellos. \*(a)

2) Monte el equipo en los tornillos de fijación ya previamente montados ocupando como apoyo, sólo los soportes de fijación del equipo de luz \*(b), o cuelgue el equipo ocupando los orificios laterales.



\*(b)

Soportes de Fijación del equipo

**Cada equipo es probado previo al despacho verificando el correcto funcionamiento de los tubos de luz UV.**

**Dentro de la caja se encuentra:**

- 1 Unidad de Intrap 40-E, para 220 v.
- 2 tubos de luz UV de 18 W.
- 2 Tornillos de fijación, 2 Tarugos.
- 1 cable con enchufe inyectado de 2,5 m.
- 1 placa adhesiva (Trampa Pegajosa Moscas Gigante).
- 1 hoja de instrucciones y mantenimiento.
- 1 hoja de control de empaque y funcionamiento.

Fabricado por: BTS Intrade Laboratorios S.A.  
Mar del Sur 7358, Barrio Industrial  
Pudahuel, Santiago de Chile.  
Fono: (56) 2 2749 8540  
[www.bts.cl](http://www.bts.cl)



INTRAP 40-E

**Nueva**

Versión **MÁS Económica**

# INTRAP 40-E

**Nueva Tecnología con ballast electrónico que otorga nuevas ventajas:**

- Encendido instantáneo.
- No utiliza partidior.
- Aumenta la vida útil del tubo UV.
- No se calientan.
- No emiten ruido.
- Más eficiente y de bajo consumo.
- Más liviana y manipulable.

La Nueva **INTRAP 40-E** posee además:

- Enchufe inyectado, más seguro, más eficiente.

**Lea cuidadosamente estas instrucciones previo a instalar y operar este equipo.**

**Intrap 40-E** está diseñada para el control de todo tipo de insectos voladores. El método de atracción de los insectos es por medio de luz ultravioleta (UV) con una longitud de onda de 340 a 360 nm, la cual es altamente atractiva para moscas, zancudos, polillas, etc.

Los tubos de luz UV empleados en este equipo son de último desarrollo y permite una emisión de luz UV en cantidades adecuadas por 9 a 12 meses.

La captura de los insectos se realiza por medio de la placa adhesiva desechable que viene incluida con el equipo. Esta placa puede ser descartada o bien almacenada para la identificación de los insectos, necesario para la mantención de programas de Control Integral de Plagas (CIP).

**Recomendaciones de uso:**

Este equipo sólo debe ser usado en interiores, no puede ser instalado en lugares en donde reciba agua de lluvia o de lavado.

Debe ser instalado en lugares en donde no tenga competencia con otras fuentes luminicas, como luz artificial directa o ventanas ya que reduciría su efectividad.

Este equipo protege instalaciones de superficies de hasta 120 m<sup>2</sup>, siempre que no existan obstrucciones a la luz emitida por el equipo.



El equipo debe funcionar 24 horas al día para una máxima eficiencia de captura. Durante la noche, los insectos son atraídos fuertemente por este equipo debido a que generalmente no hay fuentes lumínicas alternativas.

En construcciones en donde las áreas de ingreso de insectos están definidas, debe instalarse este equipo en dichos lugares. Ej: puertas o portones de carga y/o lugares de tránsito constante de personas.

#### Instalación:

**Intrap 40-E** puede ser instalada adherida a una pared mediante el uso de los tornillos de fijación (figura 1), además tiene la opción de colgarse, según sea la necesidad.

Para el control de moscas se debe instalar a una altura no superior a 2 metros desde el suelo, de lo contrario su eficacia disminuye ya que se debe considerar la altura promedio de vuelo de estos insectos para garantizar una mayor captura.

Si su problema son polillas, debe instalar el equipo a más de 2 m de altura.

#### Reemplazo de la placa adhesiva:

Para instalar una nueva placa, debe retirar previamente el papel protector, luego deslícela cuidadosamente en la bandeja o tapa de acero del equipo con la cara adhesiva hacia los tubos de luz.

La placa adhesiva no posee tóxicos ni ningún tipo de insecticida. Debe ser reemplazada cuando su capacidad de captura se limite por efecto del polvo adherido o bien, cuando esté con abundantes insectos adheridos y se deba cambiar por motivos sanitarios (30 días máximo).

#### Reemplazo del tubo UV:

El tubo UV de reemplazo se encuentra disponible en el lugar en donde adquirió este equipo.

Estos tubos son inastillables y especiales para la generación de luz UV, la cual no es perceptible para el Hombre.

El tubo UV debe ser reemplazado cada 9 a 12 meses ya que su función, cumplido este período de tiempo se va desgastando, no emitiendo la suficiente luz UV necesaria para la captura de los insectos.

Emplee solamente los tubos originales recomendados para este equipo. Tubos de Luz inapropiados pueden causar daños en los usuarios del mismo y reducir la eficacia del equipo.

#### PRECAUCIONES

- NO MANIPULE ESTE EQUIPO SI SE ENCUENTRA ENCHUFADO Y ENERGIZADO.
- SOLO USE TUBOS SUMINISTRADOS Y CERTIFICADOS POR EL PROVEEDOR DEL EQUIPO.
- NO MOJAR DIRECTAMENTE EL EQUIPO.
- INSTALE LAS PLACAS DE CAPTURA CON LA CARA ADHESIVA HACIA LOS TUBOS.

#### Limpieza del equipo:

Desconecte el equipo de la energía eléctrica previo a la limpieza.

**Intrap 40-E** está construida con acero pintado, se recomienda realizar una limpieza con un paño ligeramente húmedo cada vez que recambie las placas adhesivas (30 días).

Verifique que el equipo esté totalmente seco previo a conectarlo nuevamente.

#### Garantía:

**Intrap 40-E** tiene garantía por 3 meses, siempre y cuando no haya sido intervenido por terceros.

No se responderá por daños producidos al equipo por maltrato o por el uso incorrecto del mismo.

La placa adhesiva y los tubos de luz U.V. no tienen garantía.